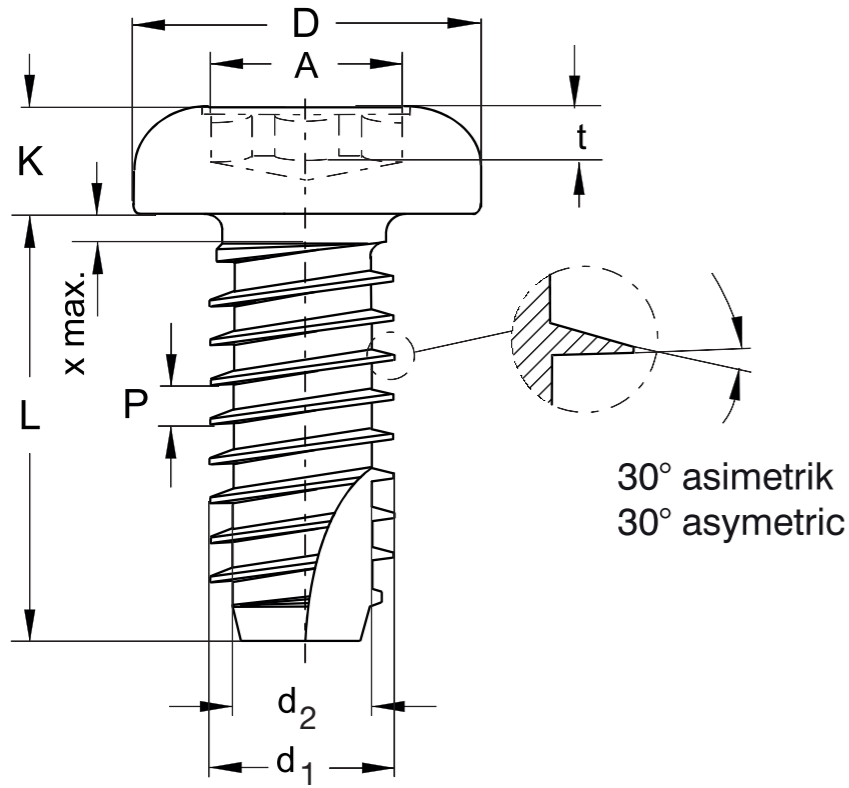


KF 1700

Duroplastikler (bakalitler) için vidalar
Screws for duroplastics (bakelite)

MC - DS 1700 Serisi MC - DS 1700 Series



Diş Çapları - Nominal Diameter		DS 18	DS 22	DS 25	DS 30	DS 35	DS 40	DS 50	DS 60	DS 70	DS 80
Kafa Formları Head Forms	d1	1,80	2,20	2,50	3,00	3,50	4,00	5,00	6,00	7,00	8,00
	d2	1,33	1,59	1,81	2,18	2,56	2,93	3,68	4,42	5,21	5,91
	p	0,64	0,71	0,77	0,86	0,95	1,05	1,23	1,42	1,60	1,79
	X max	0,90	1,10	1,30	1,50	1,80	2,00	2,50	3,00	3,50	4,00
KF 1742	D	3,60	4,00	5,00	6,00	7,00	8,00	10,00	12,00	14,00	16,00
	K	1,40	1,60	2,00	2,40	2,70	3,10	3,80	4,60	5,30	6,00
	H m/Gr/t min-max Z m/Gr/t min-max	2,3/1/0,64-1,10 2,4/1/0,82-1,07	2,5/1/1,10-1,40 2,4/1/1,10-1,35	2,7/1/1,30-1,60 2,6/1/1,27-1,52	3,1/1/1,70-2,00 3,0/1/1,68-1,93	4,2/2/1,74-2,24 4,0/2/1,65-2,11	4,6/2/2,04-2,54 4,3/2/1,90-2,36	5,3/2/2,77-3,27 5,0/2/2,64-3,10	6,8/3/3,03-3,53 6,7/3/3,02-3,48	9,0/4/4,18-4,68 8,8/4/4,06-4,52	9,0/4/4,18-4,68 8,8/4/4,06-4,52
KF 1743	D	3,40	3,80	4,70	5,60	6,50	7,50	9,20	11,00	13,60	14,50
	c	0,35	0,35	0,55	0,55	0,55	0,65	0,75	0,85	0,95	0,95
	H m/Gr/t min-max Z m/Gr/t min-max	1,6/0/0,55-0,85 1,6/0/0,56-0,81	2,4/1/0,95-1,25 2,2/1/0,92-1,17	2,7/1/1,25-1,55 2,5/1/1,22-1,47	2,9/1/1,50-1,80 2,8/1/1,48-1,73	3,9/2/1,40-1,90 3,7/2/1,34-1,80	4,4/2/1,90-2,40 4,0/2/1,60-2,06	4,6/2/2,10-2,60 4,4/2/2,05-2,51	6,6/3/2,80-3,30 6,1/3/2,46-2,92	6,9/3/3,02-3,68 6,8/3/3,01-3,47	8,7/4/3,90-4,40 8,5/4/3,86-4,32
KF 1744	D	3,40	3,80	4,50	5,50	6,00	7,00	8,50	10,00	12,00	13,00
	K	1,20	1,30	1,60	2,00	2,40	2,60	3,30	3,90	4,50	5,00
	n t min-max	0,40 0,55-0,75	0,50 0,60-0,80	0,60 0,70-0,90	0,80 0,90-1,15	0,80 1,10-1,40	1,00 1,20-1,50	1,20 1,50-1,80	1,60 1,80-2,20	2,00 2,10-2,60	2,00 2,10-2,60
KF 1746	SW		4,00	5,00	5,50	6,00	7,00	8,00	10,00	10,00	13,00
	K		1,40	1,70	2,00	2,40	2,80	3,50	4,00	4,80	5,30
KF 1752	D	3,60	4,00	5,00	6,00	7,00	8,00	10,00	12,00	14,00	16,00
	K	1,40	1,60	2,00	2,40	2,70	3,10	3,80	4,60	5,30	6,00
	T6 T8 T10 T15 T20 T25 T30 T40	T6 T6 T8 T10 T15 T20 T25 T30 T40	T8 T8 T10 T15 T20 T25 T30 T40	T10 T10 T15 T20 T25 T30 T40	T15 T15 T20 T25 T30 T40	T20 T20 T25 T30 T40	T25 T25 T30 T40	T30 T30 T40	T40 T40	T40 T40	
KF 1753	D	3,40	3,80	4,70	5,60	6,50	7,50	9,20	11,00	13,60	14,50
	c	0,35	0,35	0,55	0,55	0,55	0,65	0,75	0,85	0,95	0,95
	f≈ A max/t min-max	0,40 1,75/0,50-0,65	0,50 1,75/0,70-0,85	0,60 2,40/0,90-1,15	0,75 2,80/1,00-1,30	0,90 3,35/1,20-1,50	1,00 3,95/1,40-1,80	1,25 4,50/1,60-2,00	1,50 5,60/2,00-2,40	1,80 6,75/2,40-2,90	2,00 6,75/2,70-3,20
KF 1723	D	3,40	3,80	4,70	5,50	7,30	8,40	9,30	11,30	13,60	15,80
	c	0,35	0,35	0,55	0,55	0,55	0,65	0,75	0,85	0,95	0,95
	f≈ A max/t min-max	0,40 1,75/0,50-0,65	0,50 1,75/0,60-0,85	0,60 2,40/0,70-0,95	0,75 2,80/0,70-1,05	0,90 3,35/1,20-1,55	1,00 3,95/1,20-1,70	1,25 4,50/1,30-1,80	1,50 5,60/1,70-2,15	1,80 6,75/2,25-2,70	2,00 6,75/2,40-2,90

Tüm ölçüler mm.'dir. All dimensions in mm.

Yıldız ve Diğer Formlar / Cross-recessed and Other Forms

H-Yıldız



H-Cross

Z-Yıldız



Z-Cross

İç 6-Yuvarlak



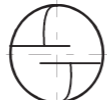
Inner 6-Rounds

3 Kanat



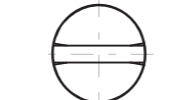
3-Cross

Tekyön



Single Direction

Preslenmiş
Tornavida Ağzı



Slotted

Havşabaş hariç tüm yıldız ve diğer formular ilave olarak tornavida yarığıyla yapılabilir.
Additional slotted forms available excluding countersunk heads.

Malzeme / Material: 10.9. A2. A4
Kaplama / Coating: Her tür mevcuttur.
All kinds available.

Vida Ucu
Screw End

Form S

